

# SIRUBA®

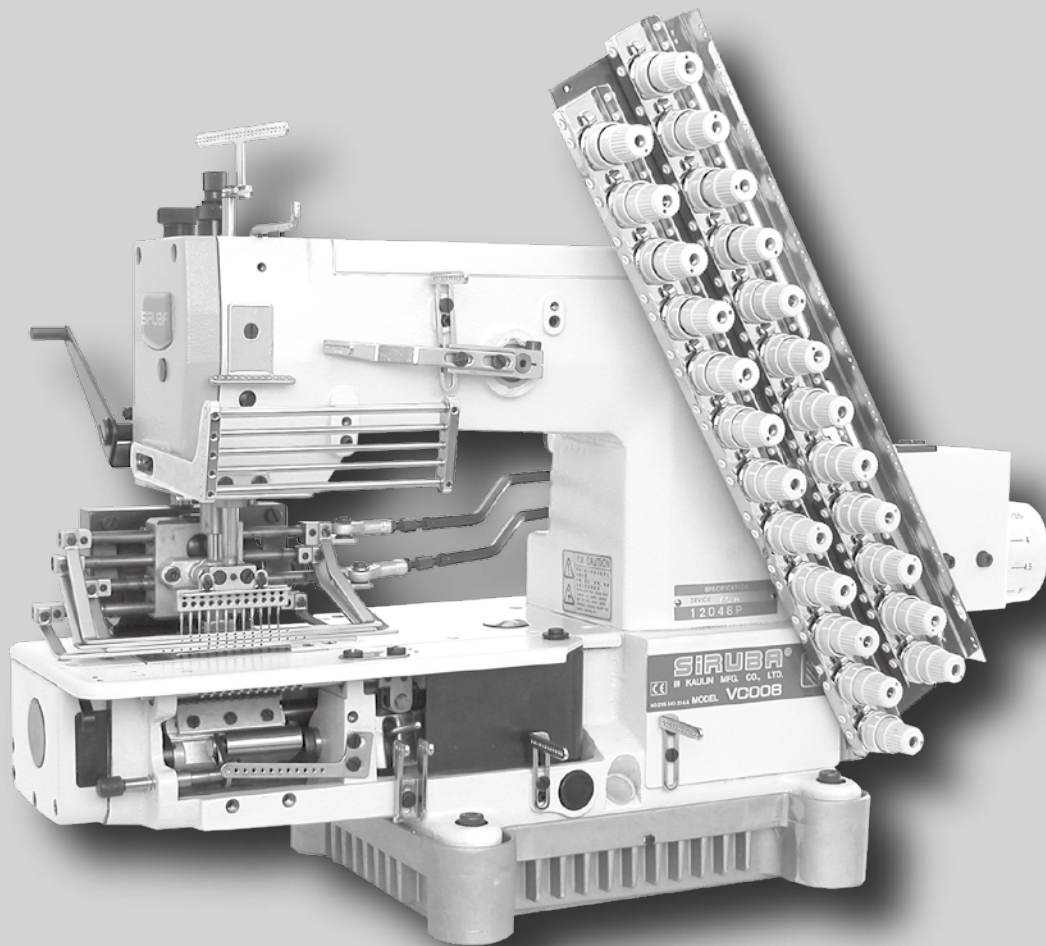
銀箭牌工業用縫紉機

INDUSTRIAL SEWING MACHINE

# VC008

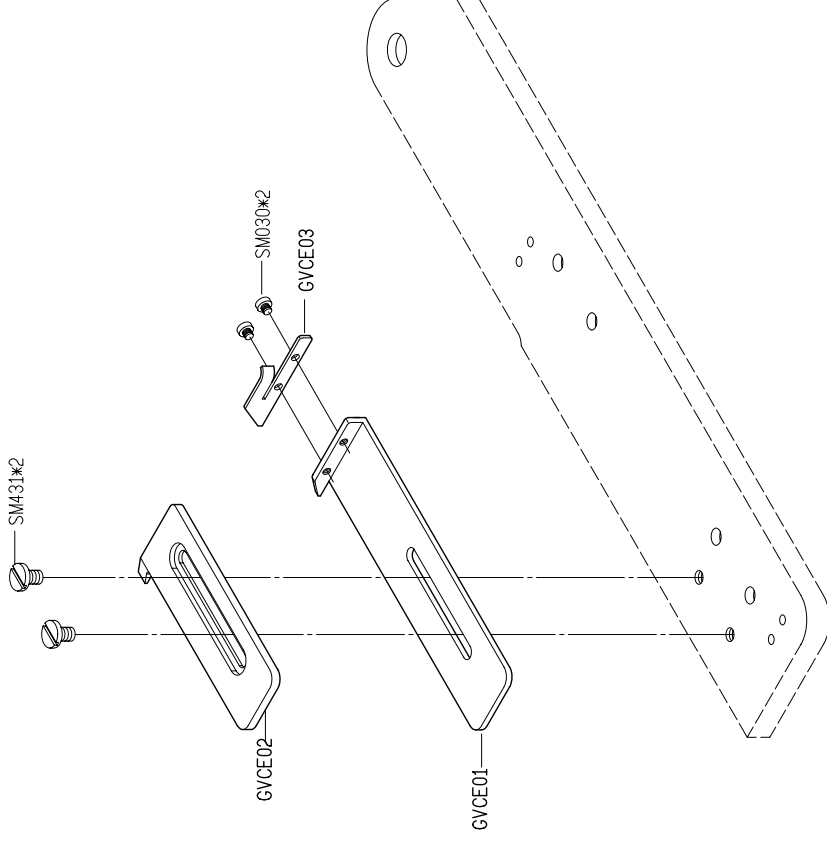
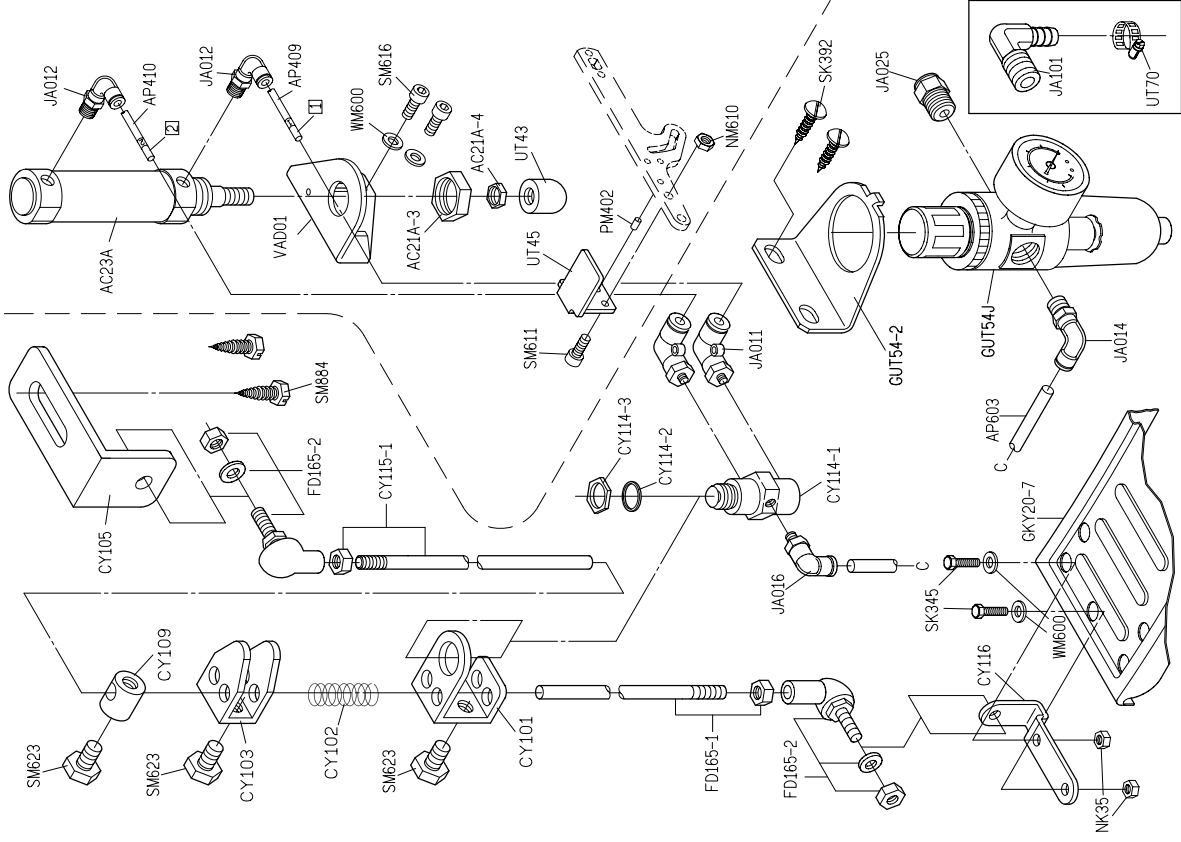
## ATTACHMENT

### 零件圖 PARÇA LİSTESİ



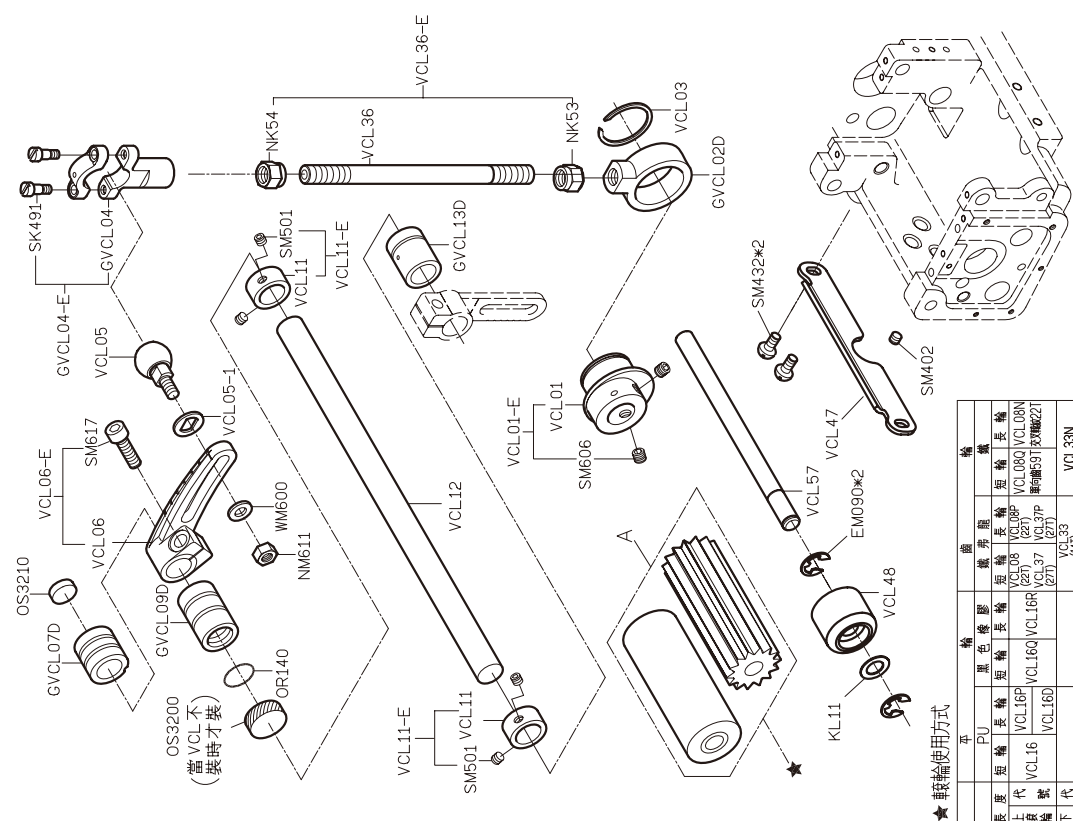
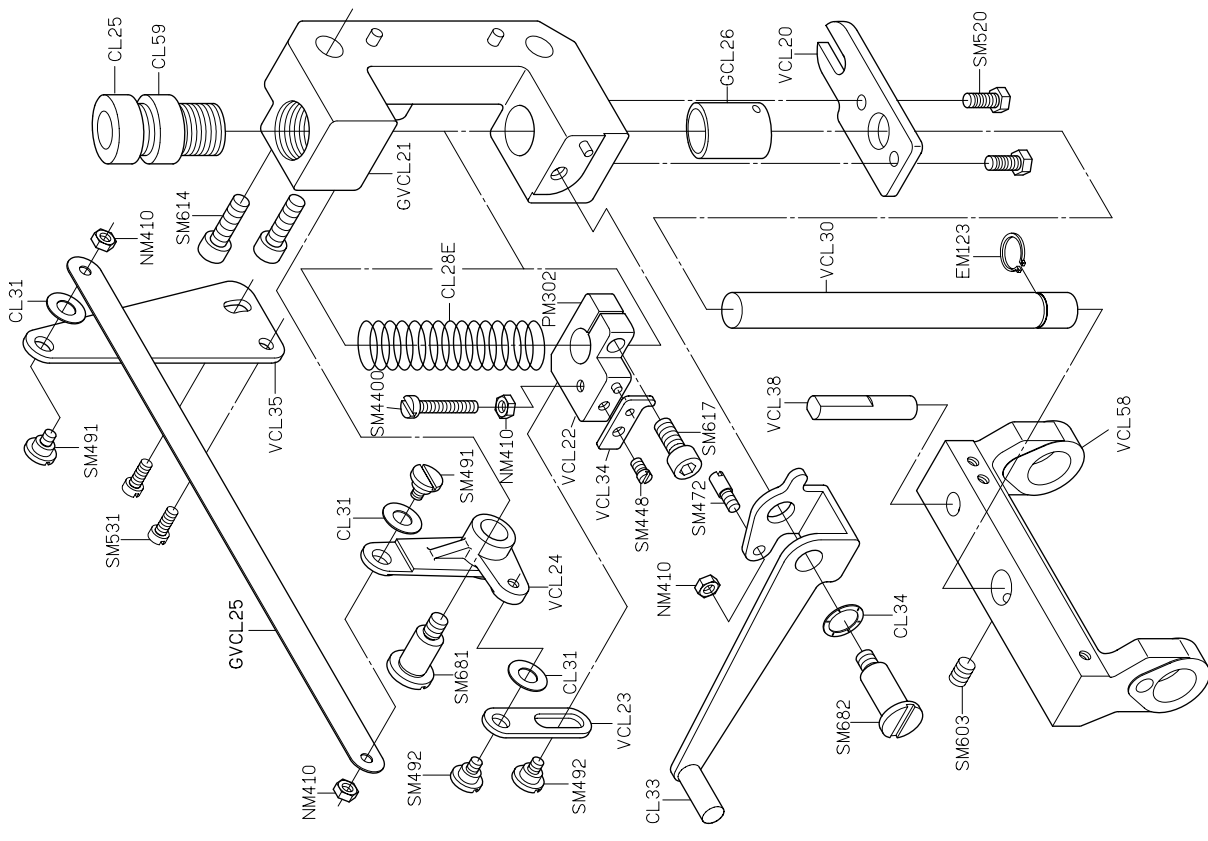
高林股份有限公司  
KAULIN MFG. CO., LTD.





# VCL GRUP İÇİN PARÇA LİSTESİ

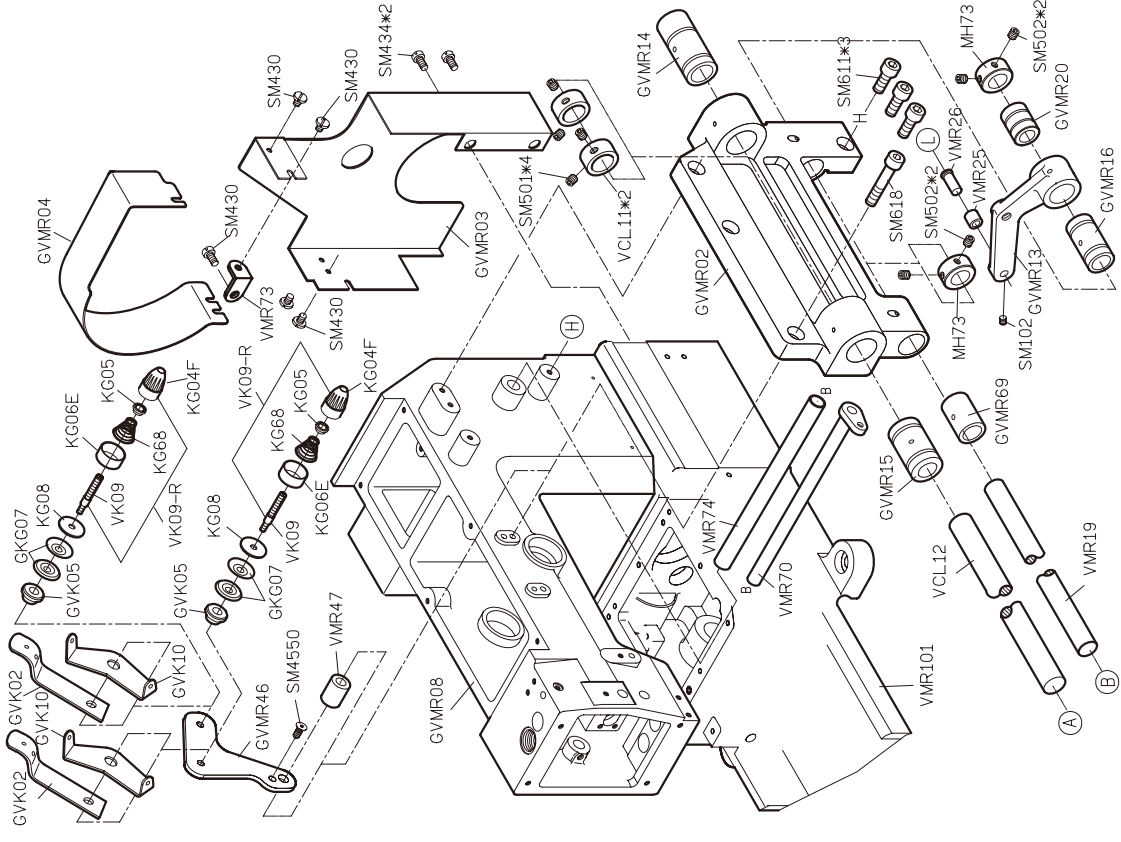
# VCL GRUP İÇİN PARÇA LİSTESİ



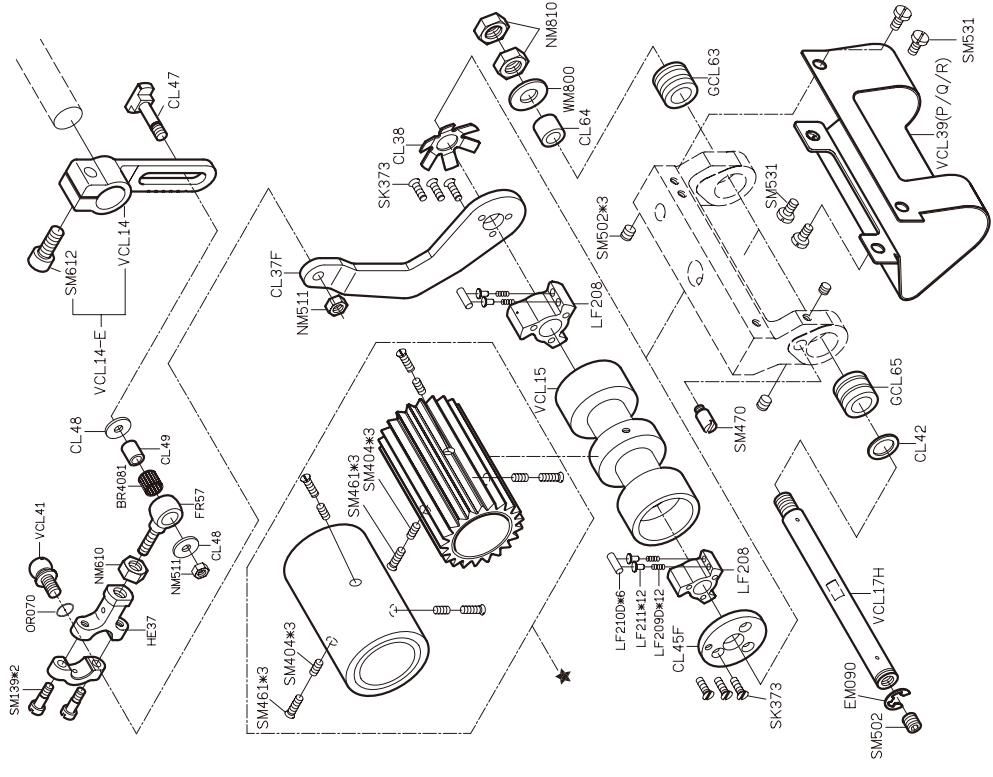
### ★ 手錶輪使用方式

手錶輪	PU	手錶輪	手錶輪	手錶輪	手錶輪	手錶輪	手錶輪	手錶輪
手錶輪	VCL16	VCL16P	VCL16Q	VCL16R	VCL37	VCL37P	VCL55	VCL28R
上蓋	VCL16	VCL16P	VCL16Q	VCL16R	VCL37	VCL37P	VCL55	VCL28R
下蓋	VCL28	VCL28P	VCL28Q	VCL28R	VCL37	VCL37P	VCL55	VCL28R

新零件代號 VCL16D 為 VSM/VSQ 專用



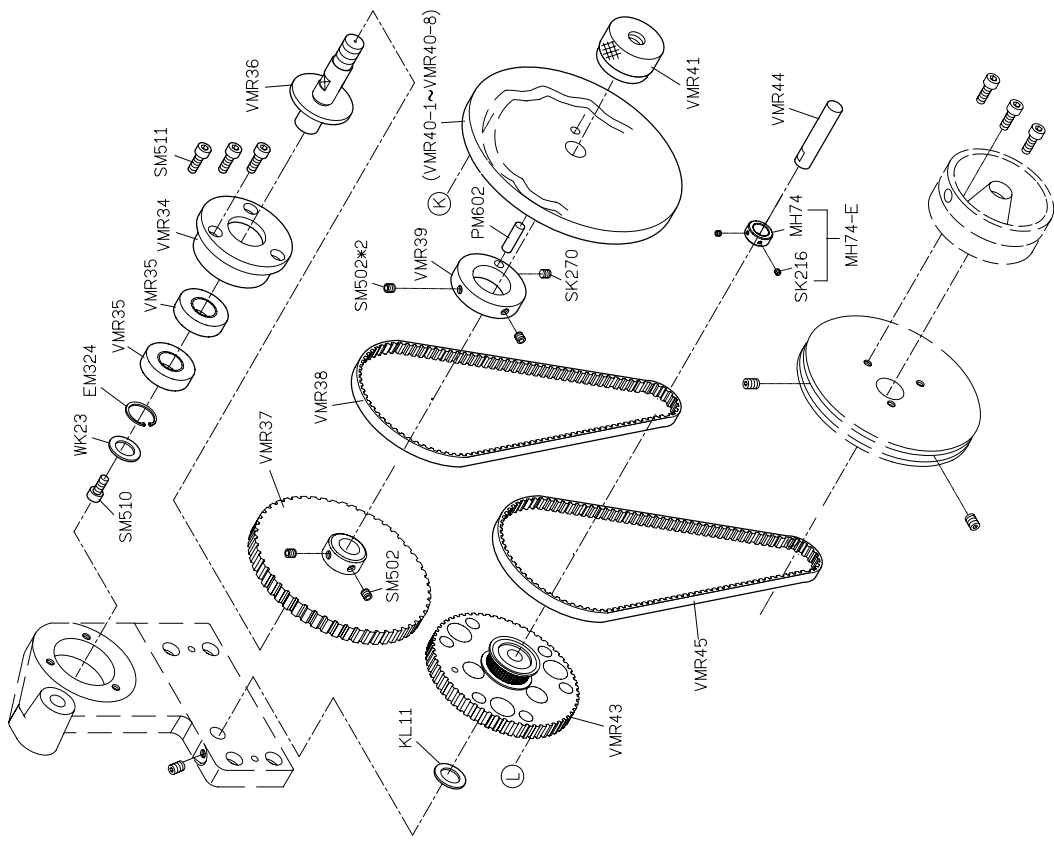
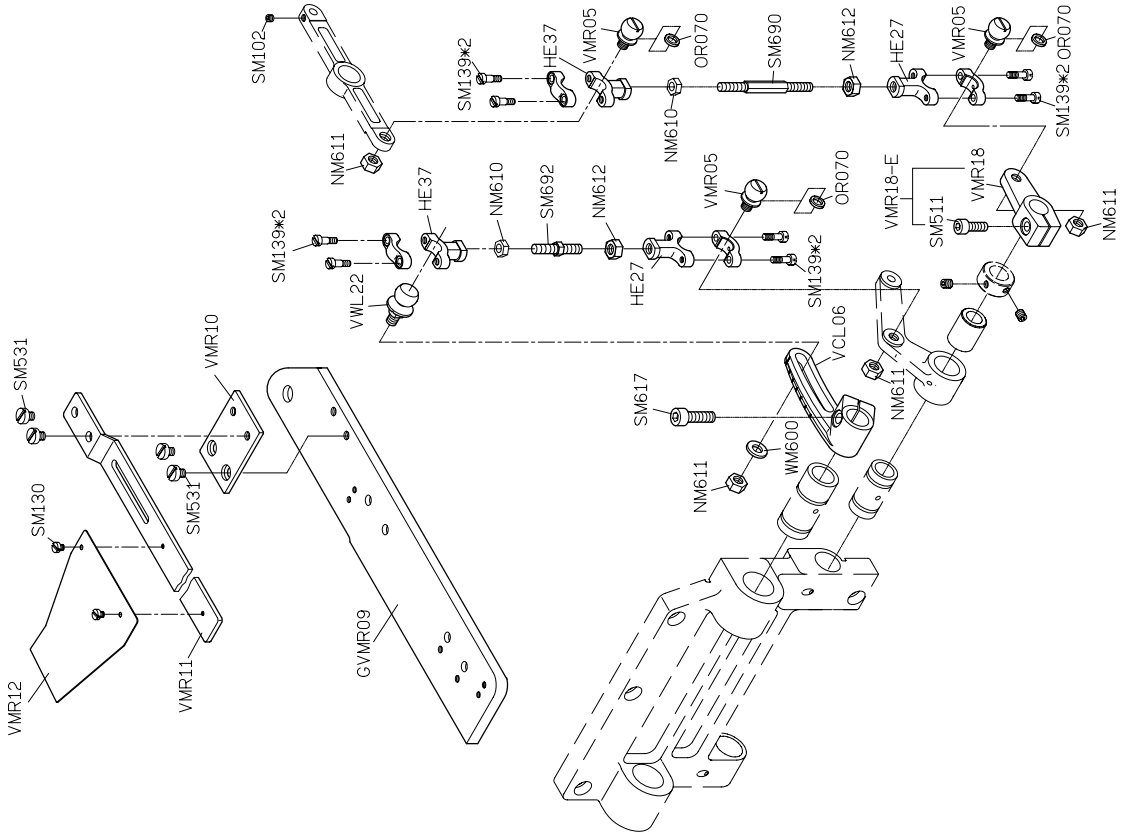
**VMR GRUP İÇİN PARÇA LİSTESİ**



**VCL GRUP İÇİN PARÇA LİSTESİ**





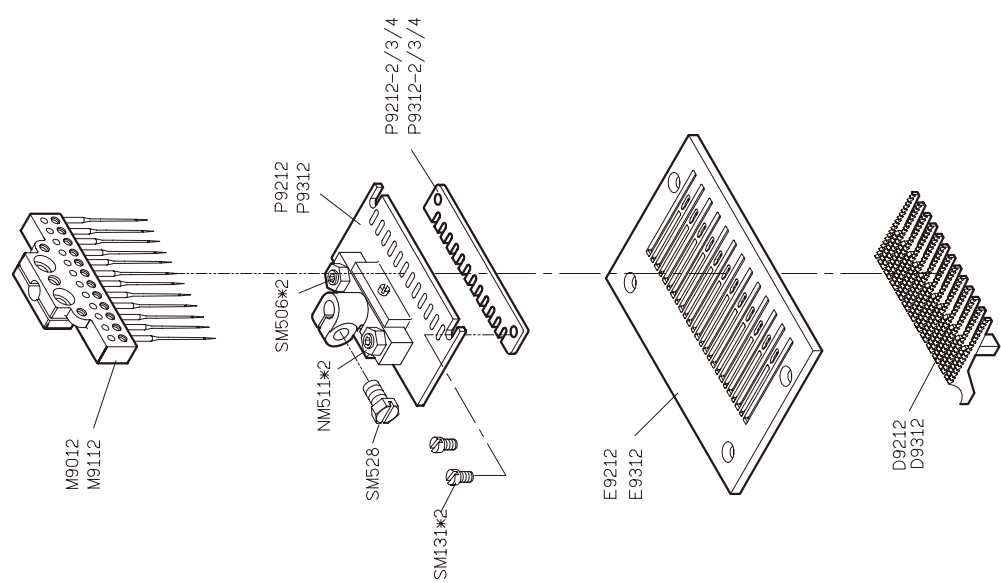
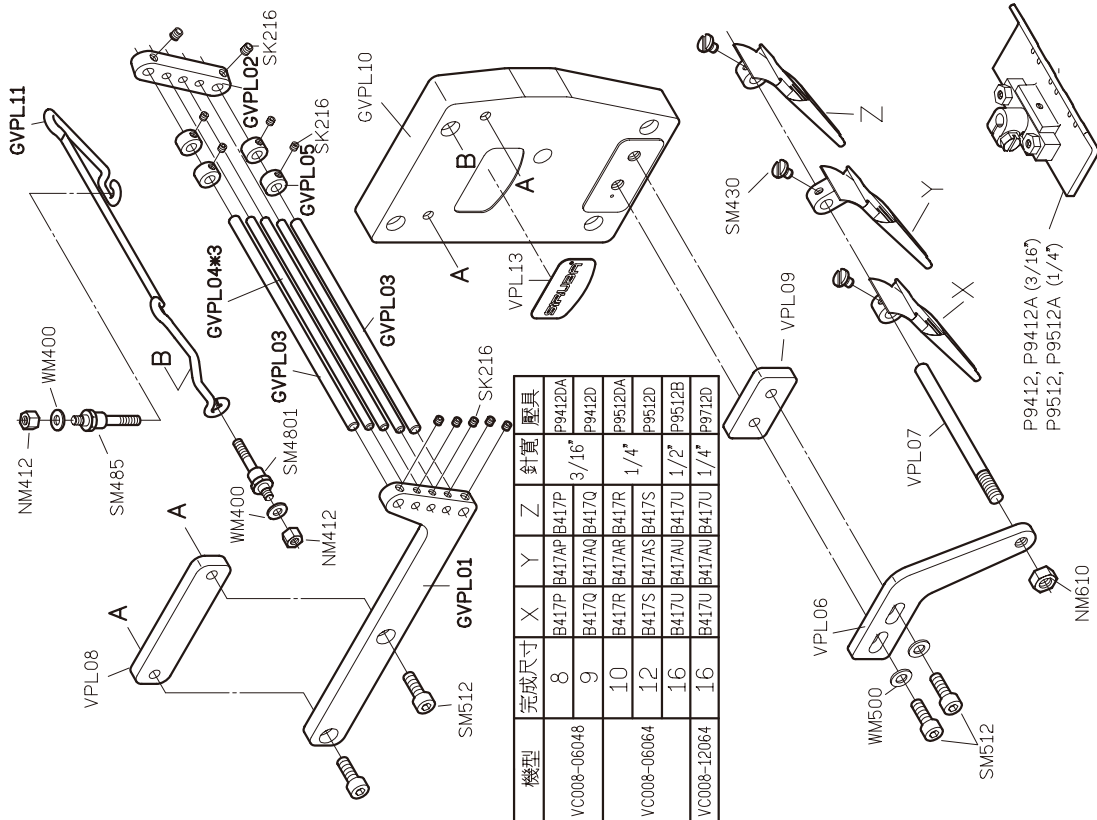


## VMR GRUP İÇİN PARÇA LİSTESİ

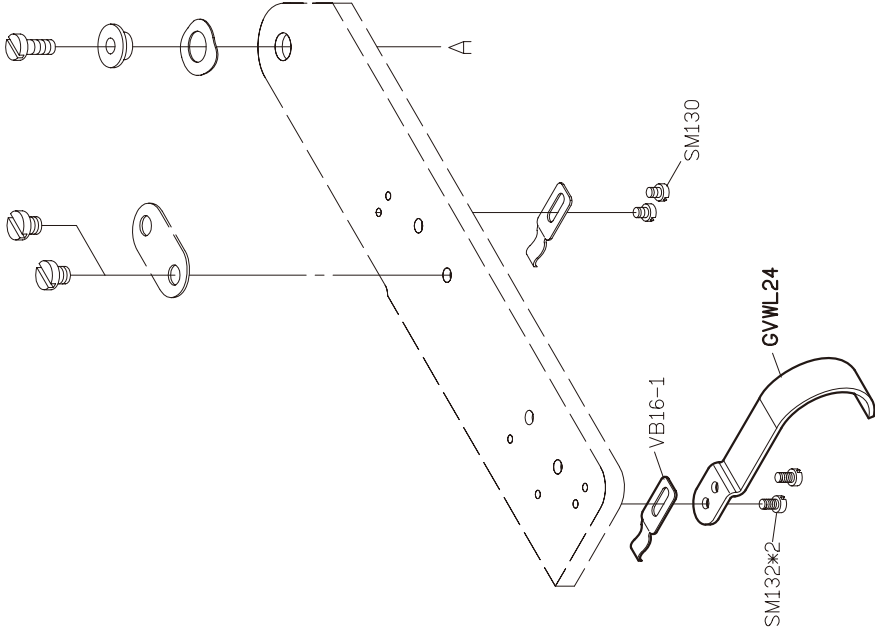
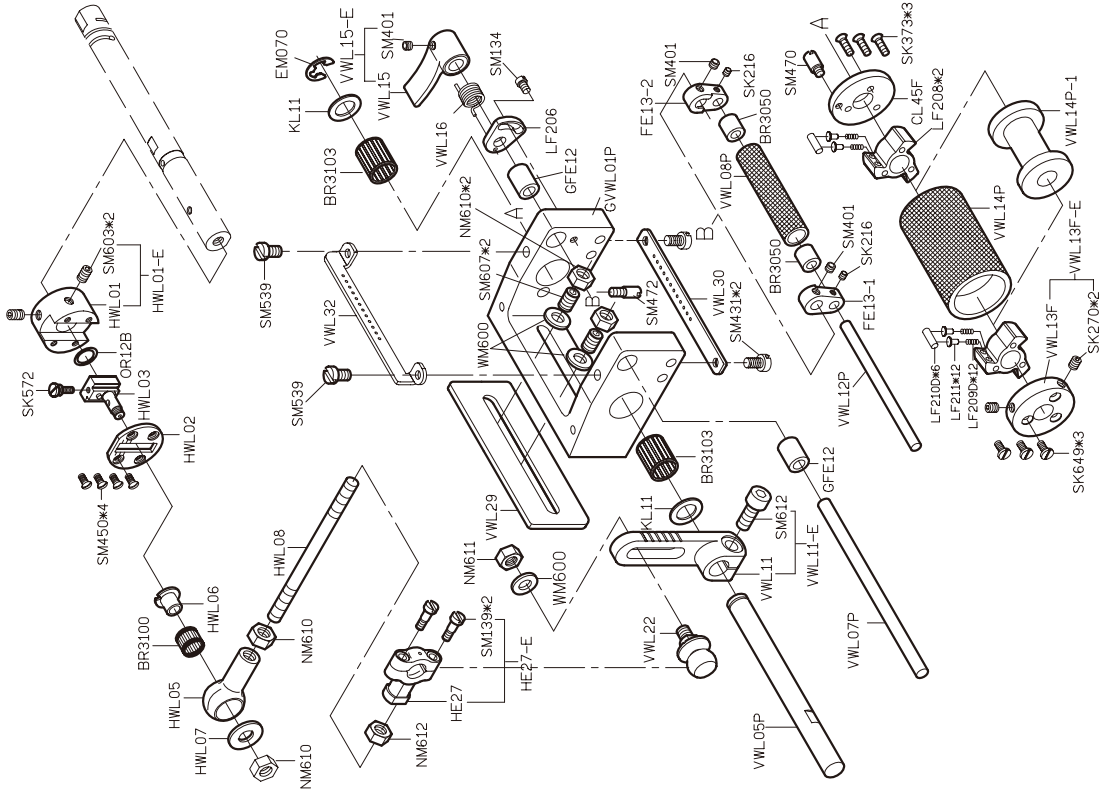
## VMR GRUP İÇİN PARÇA LİSTESİ

# VPL GRUP İÇİN PARÇA LİSTESİ

# VPQ GRUP İÇİN PARÇA LİSTESİ



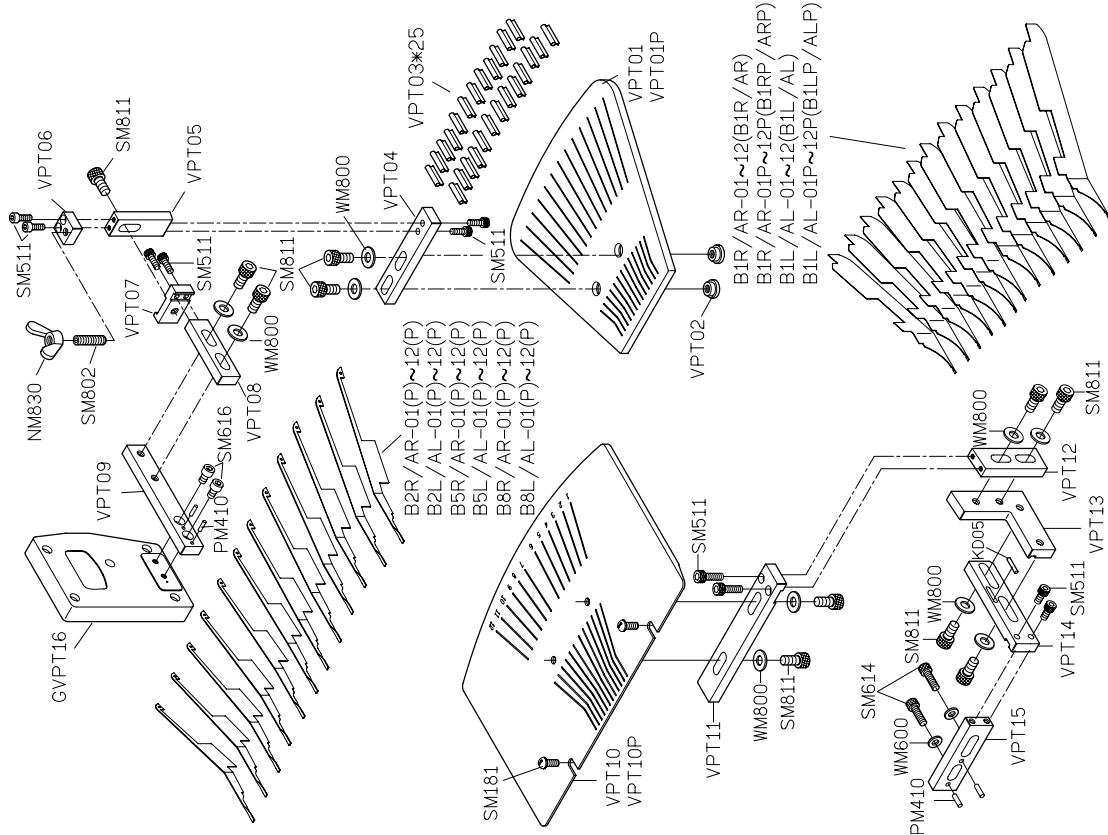




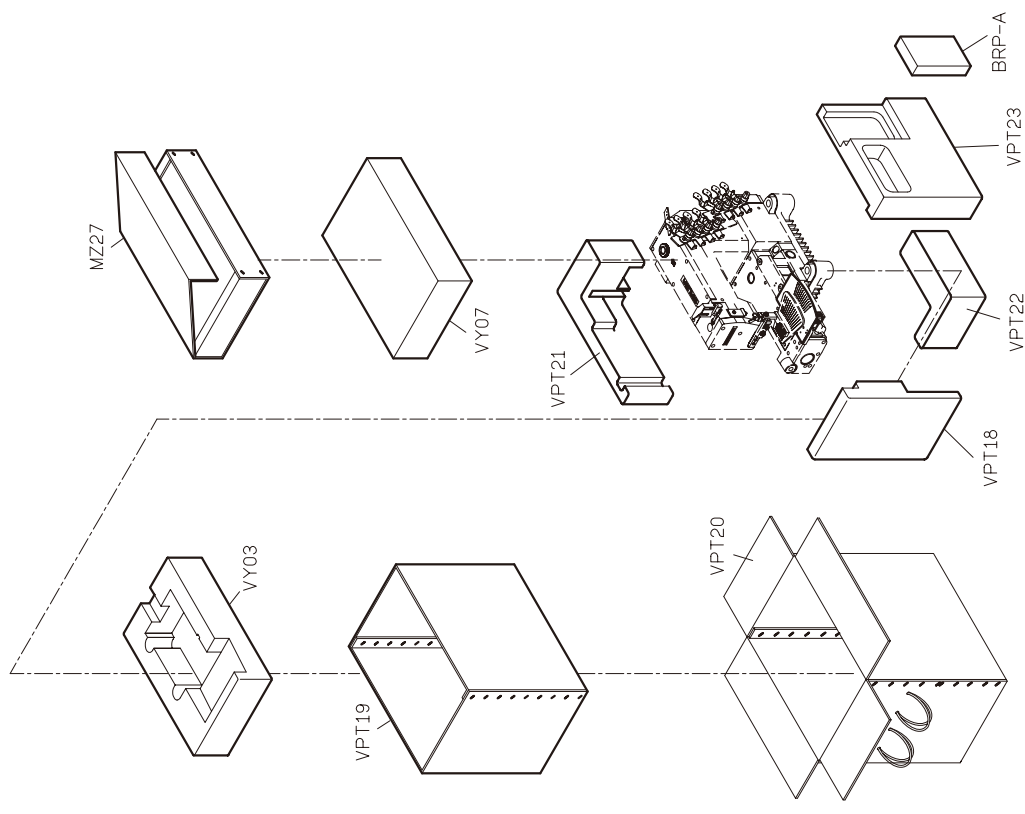




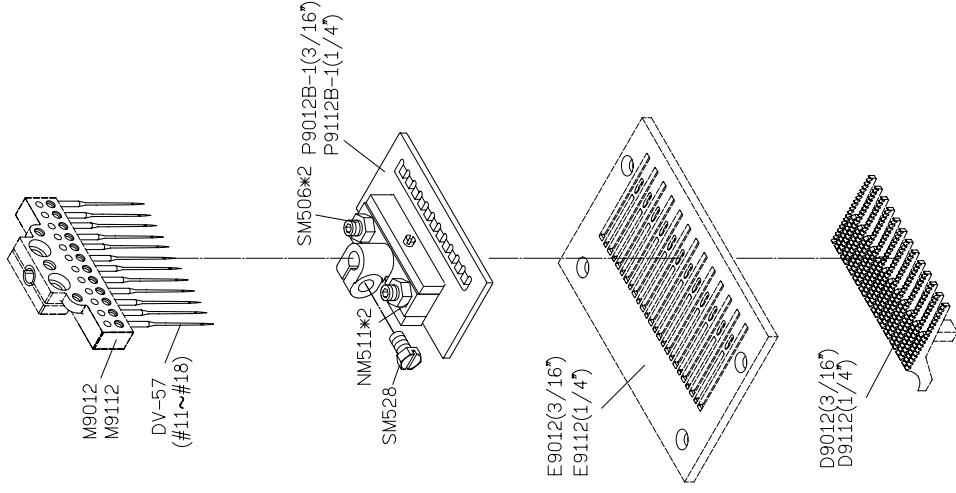
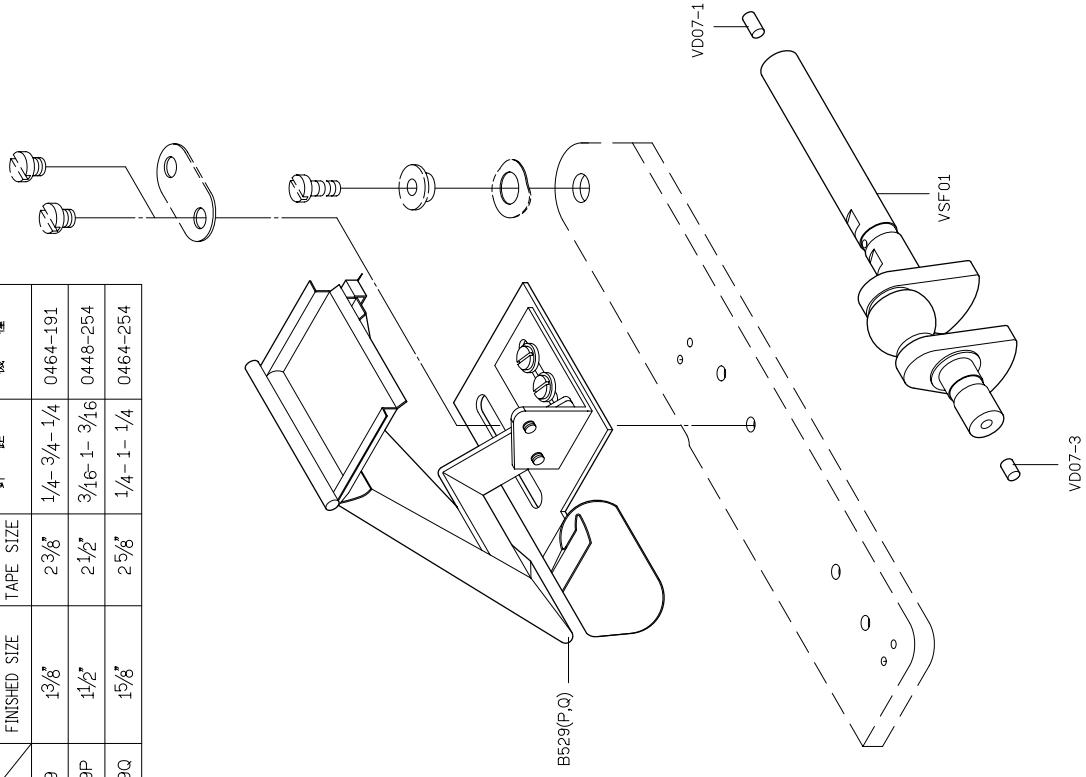
## VPT GRUP İÇİN PARÇA LİSTESİ



## VPT GRUP İÇİN PARÇA LİSTESİ



規格 代號	產品寬 FINISHED SIZE	入布寬 TAPE SIZE	針距	機種
B529	1 $\frac{3}{8}$ "	2 $\frac{3}{8}$ "	1/4-3/4-1/4	0464-191
B529P	1 $\frac{1}{2}$ "	2 $\frac{1}{2}$ "	3/16-1-3/16	0448-254
B529Q	1 $\frac{5}{8}$ "	2 $\frac{5}{8}$ "	1/4-1-1/4	0464-254

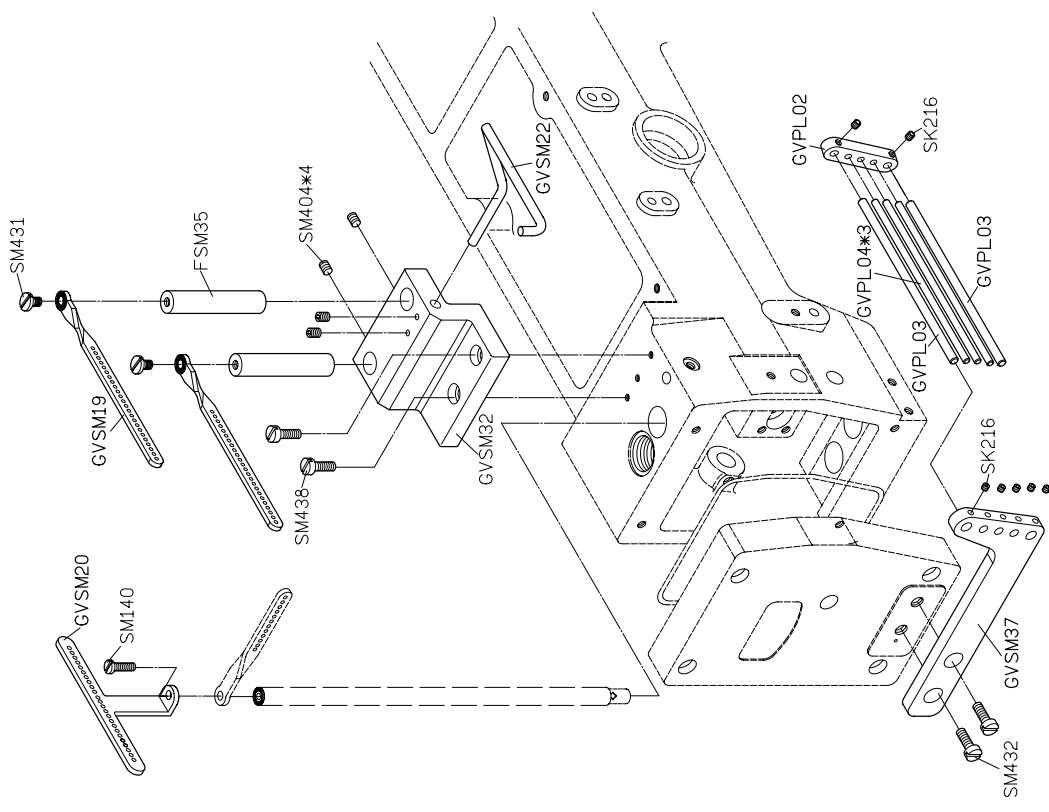
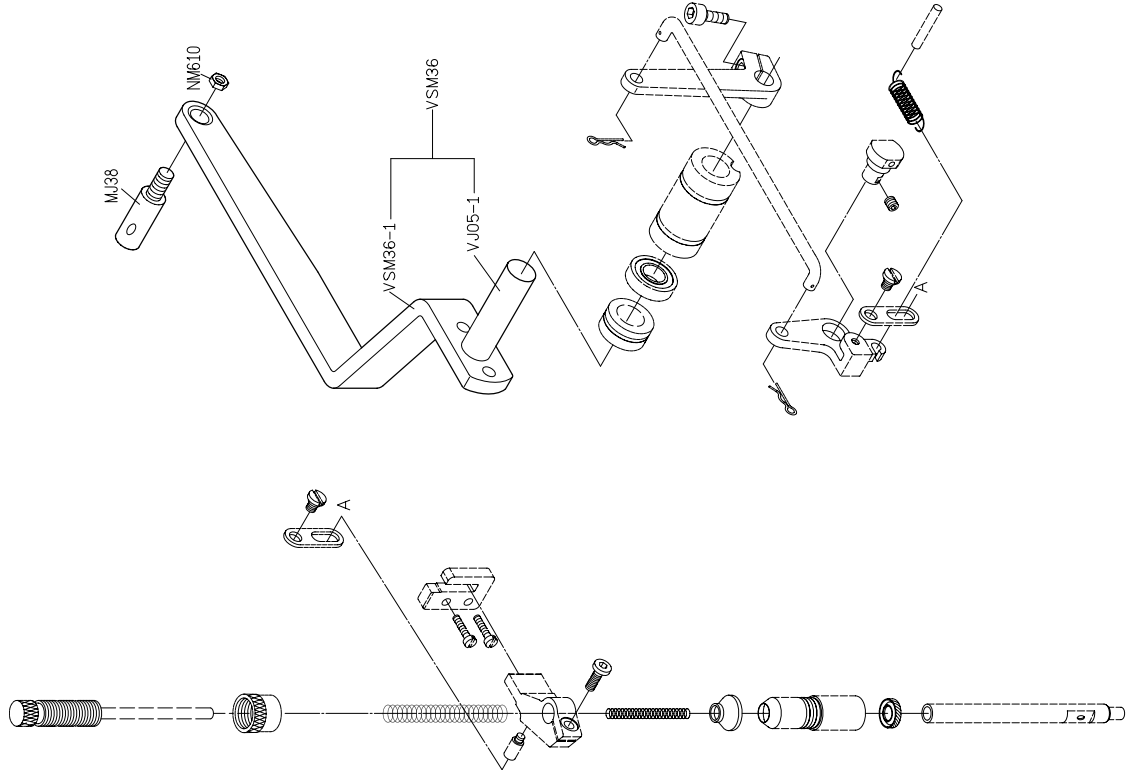


## VSF GRUP İÇİN PARÇA LİSTESİ

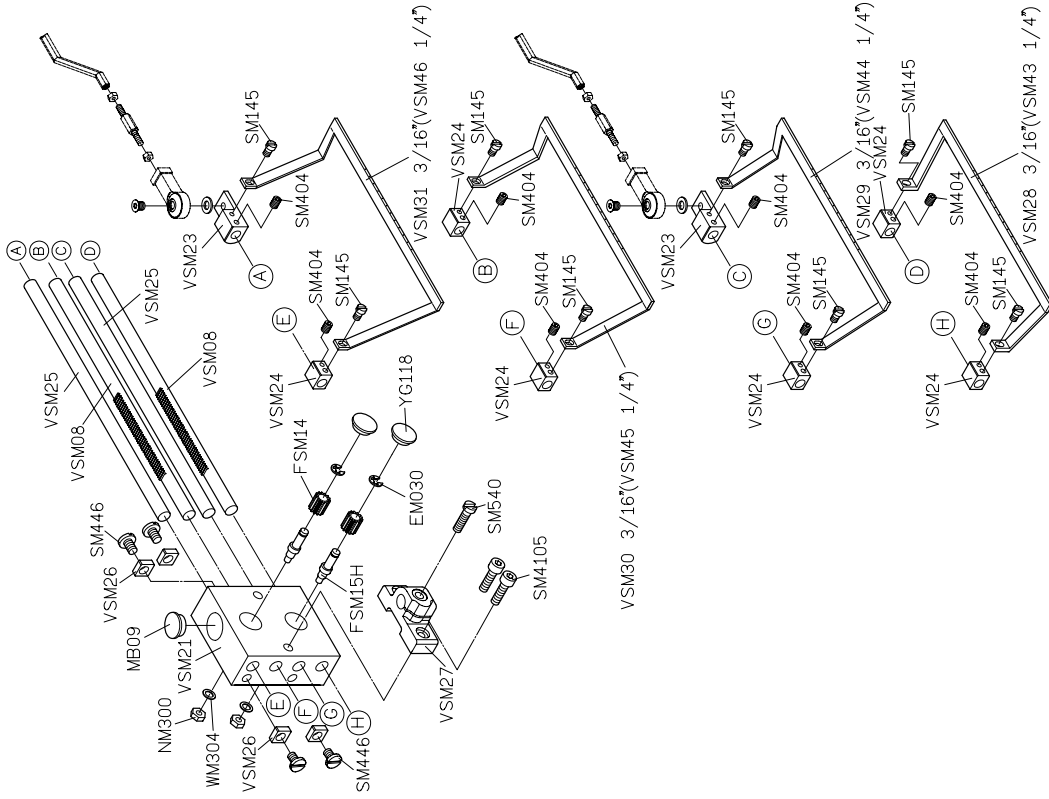
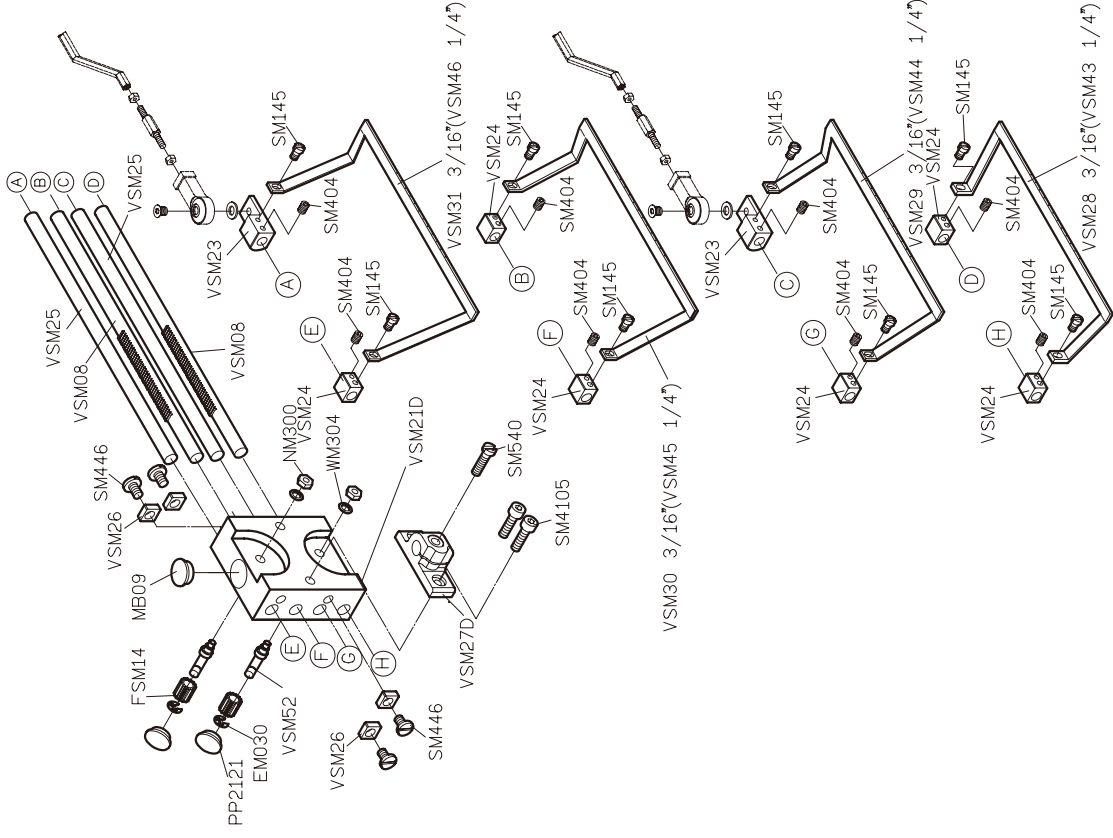
## VSM GRUP İÇİN PARÇA LİSTESİ

# VSM / VSQ GRUP İÇİN PARÇA LİSTESİ

# VSM / VSQ GRUP İÇİN PARÇA LİSTESİ





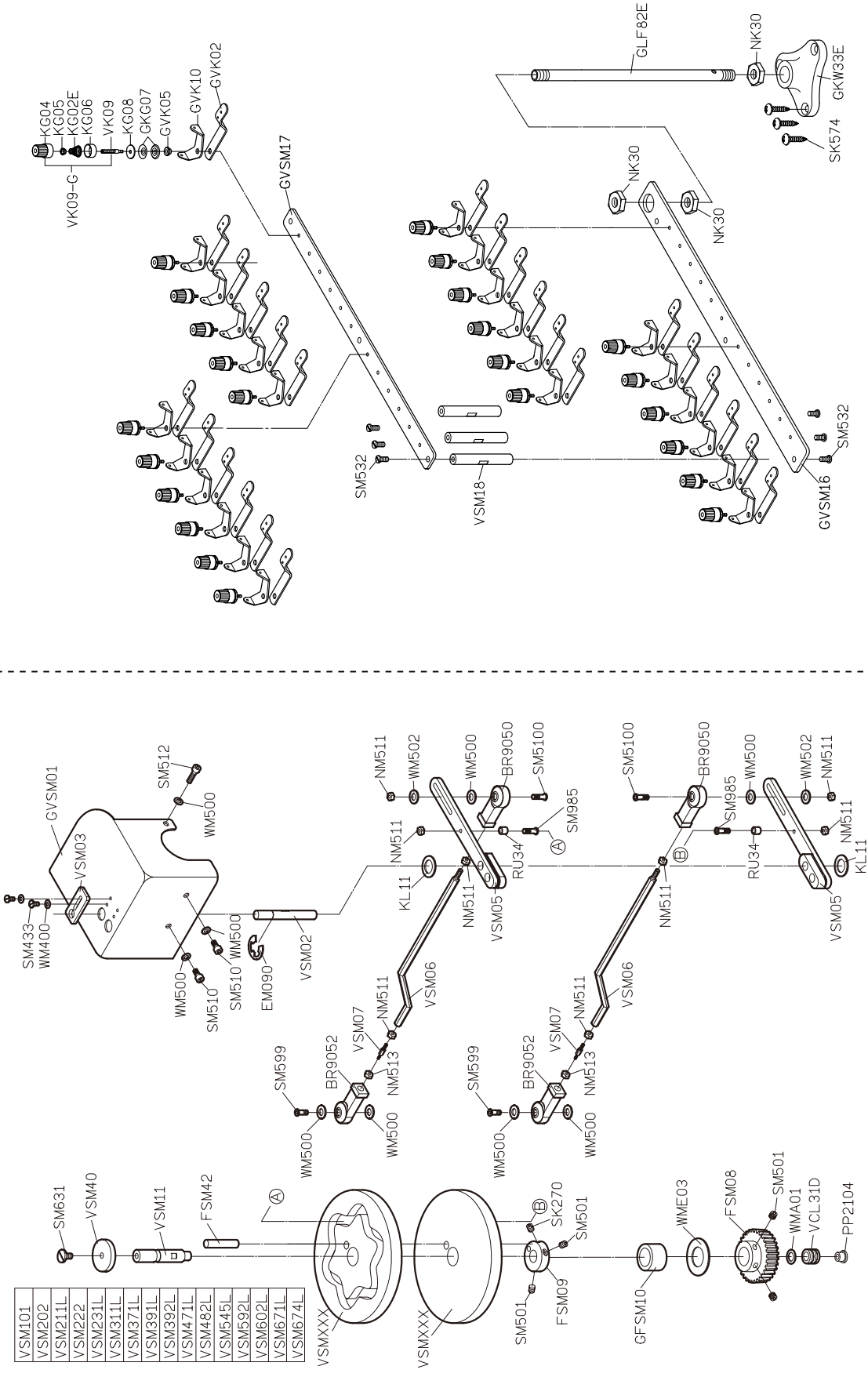


VSM / VSQ GRUP İÇİN PARÇA LİSTESİ

VSM / VSQ GRUP İÇİN PARÇA LİSTESİ

## VSM / VSQ GRUP İÇİN PARÇA LİSTESİ

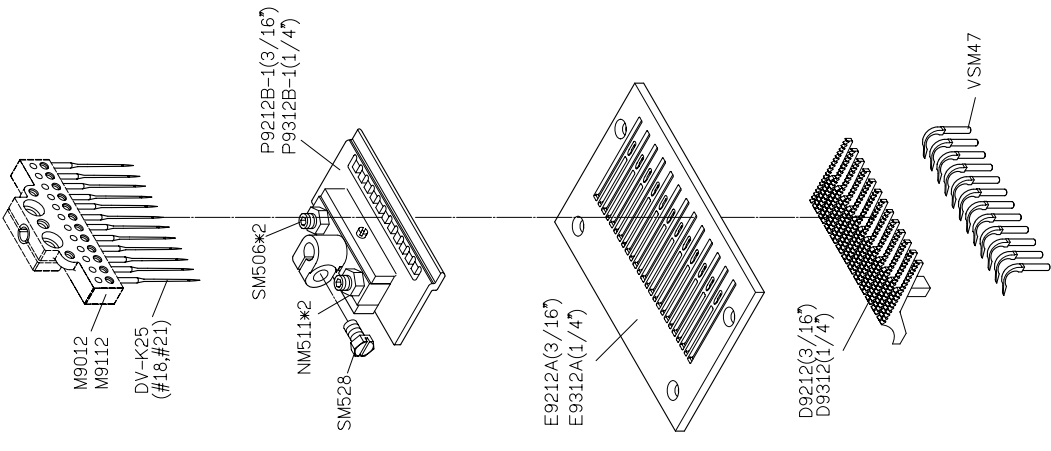
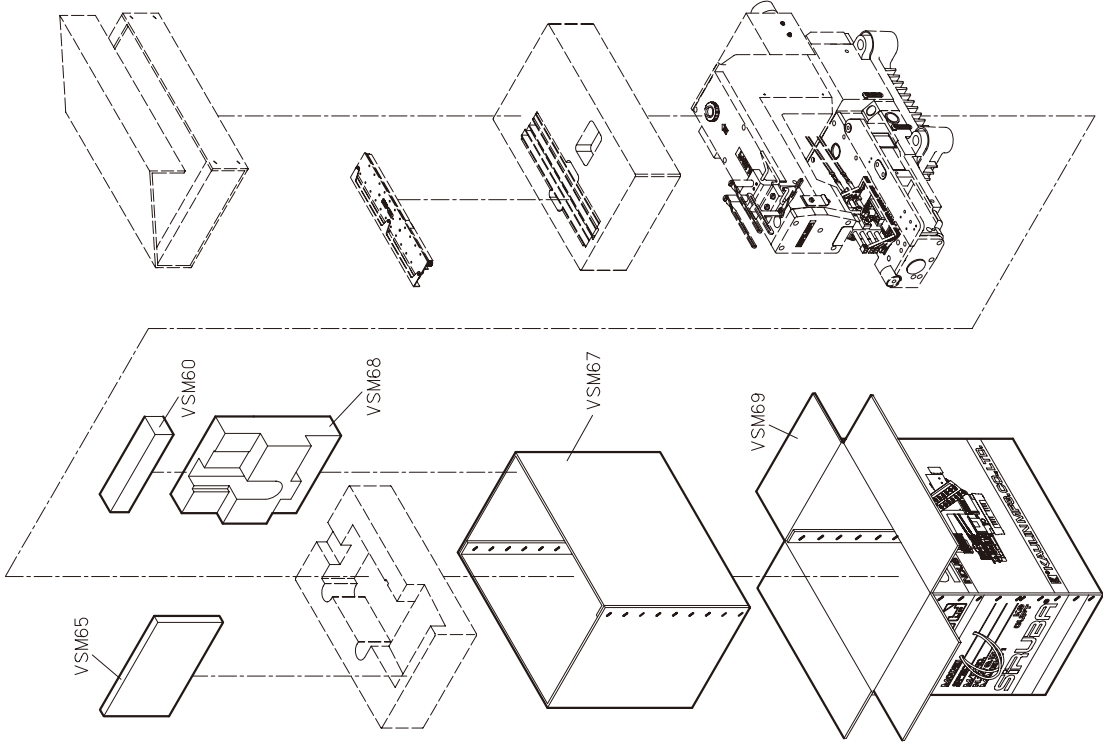
## VSM / VSQ GRUP İÇİN PARÇA LİSTESİ

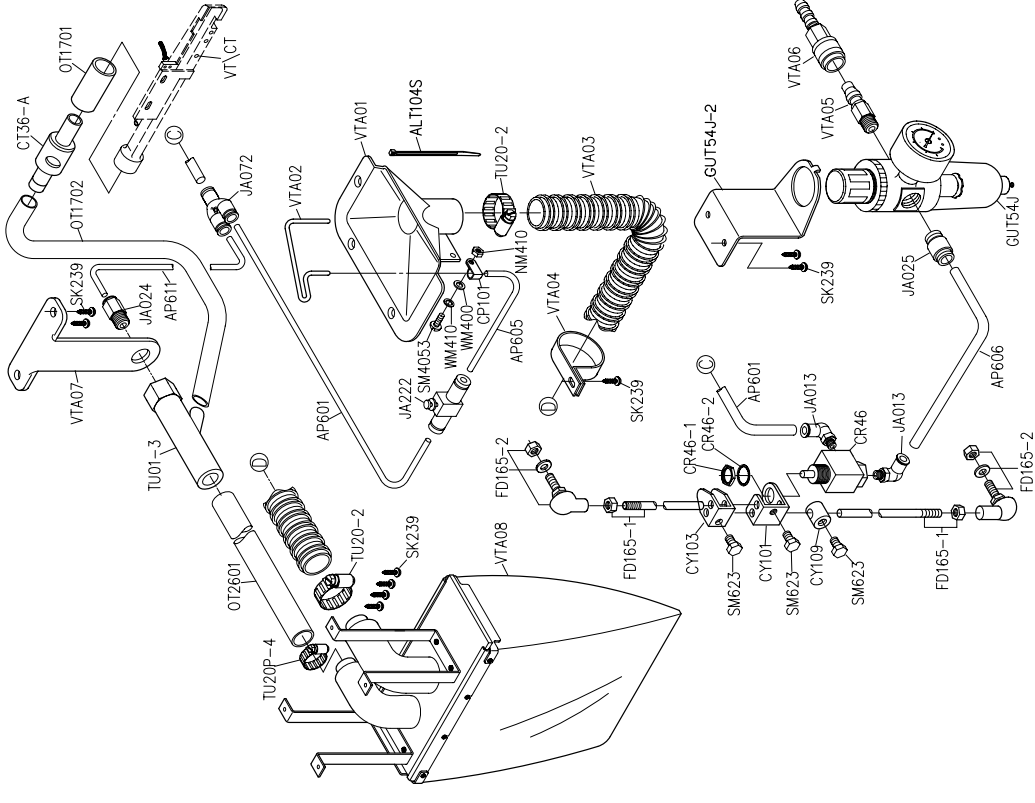
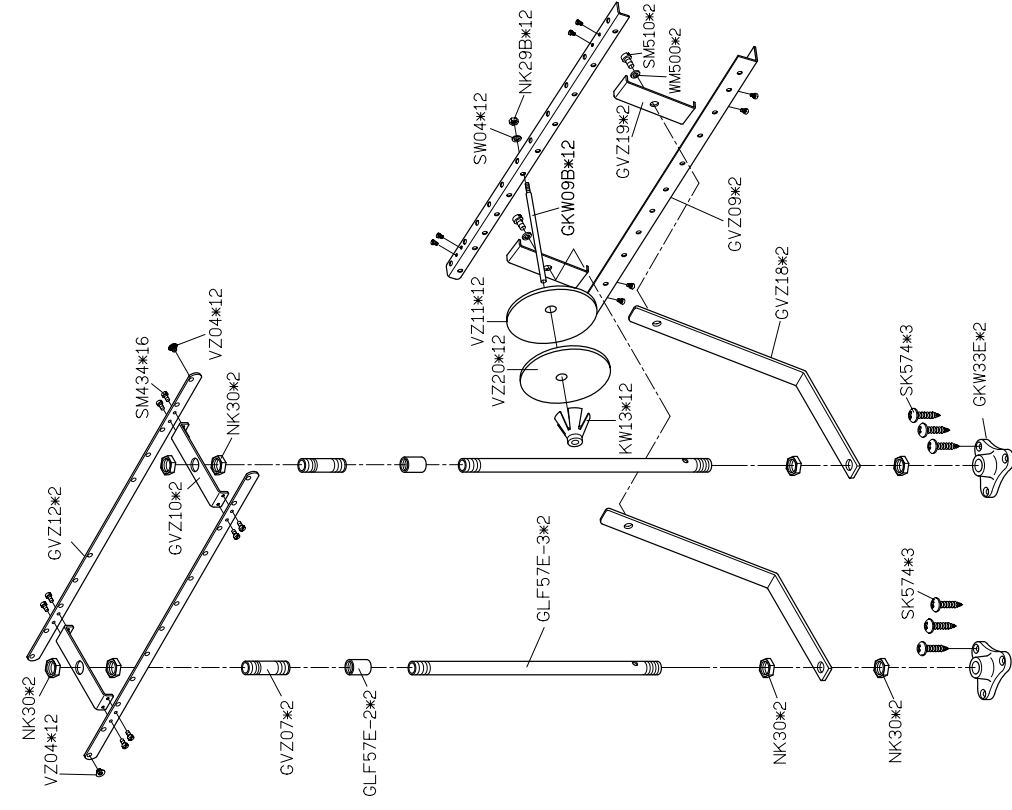




## VSM / VSQ GRUP İÇİN PARÇA LİSTESİ

## VSQ GRUP İÇİN PARÇA LİSTESİ



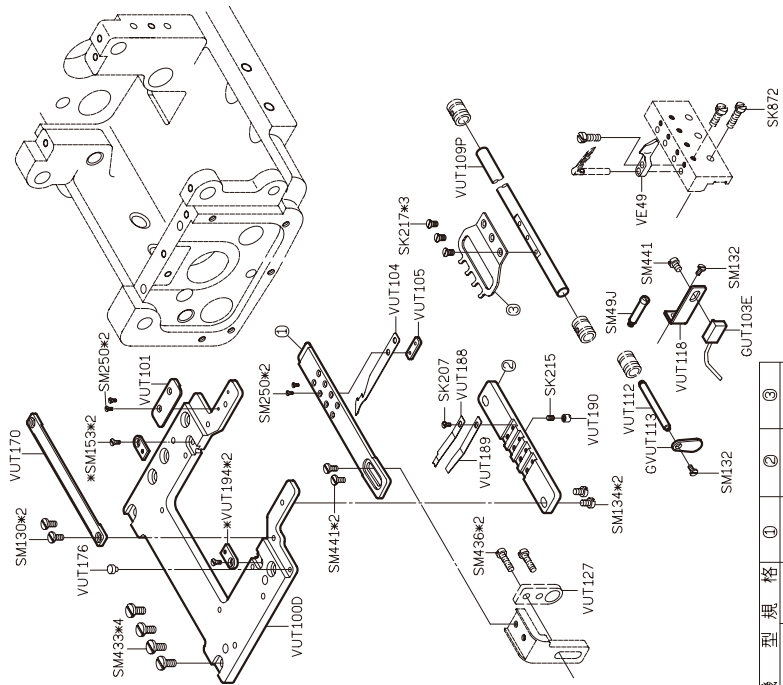


## VSQ GRUP İÇİN PARÇA LİSTESİ

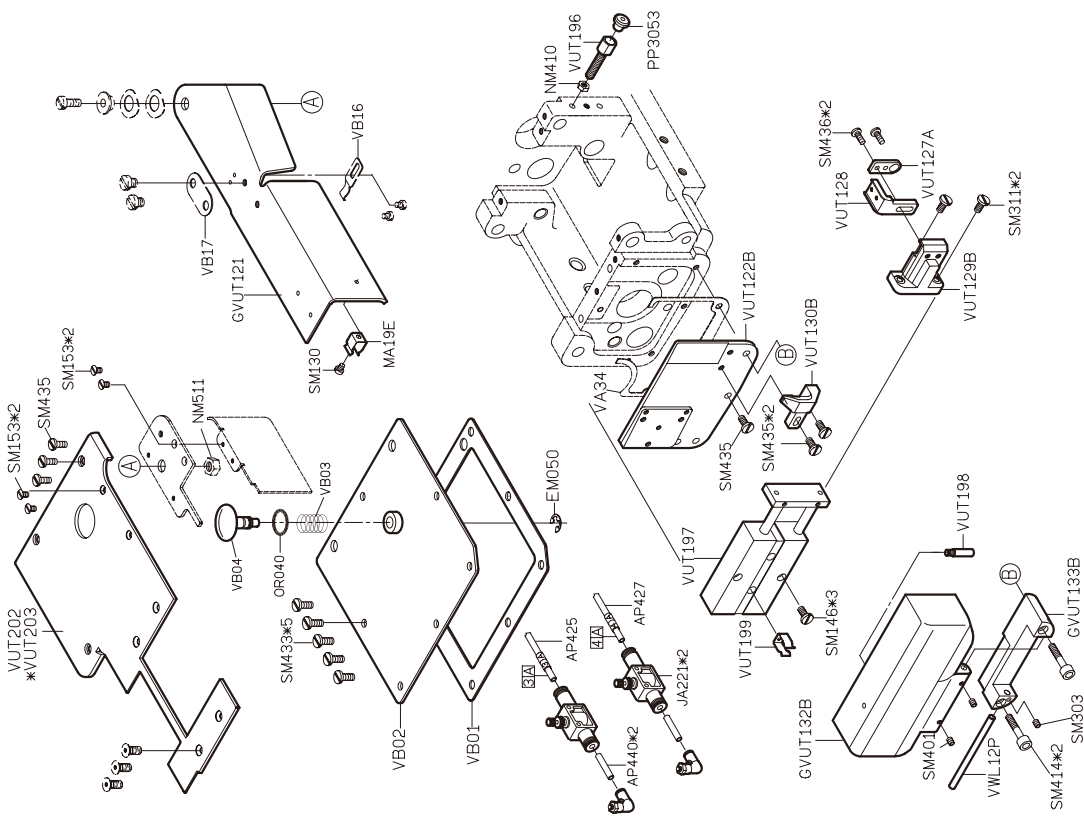
## VTA GRUP İÇİN PARÇA LİSTESİ

# VUT GRUP İÇİN PARÇA LİSTESİ

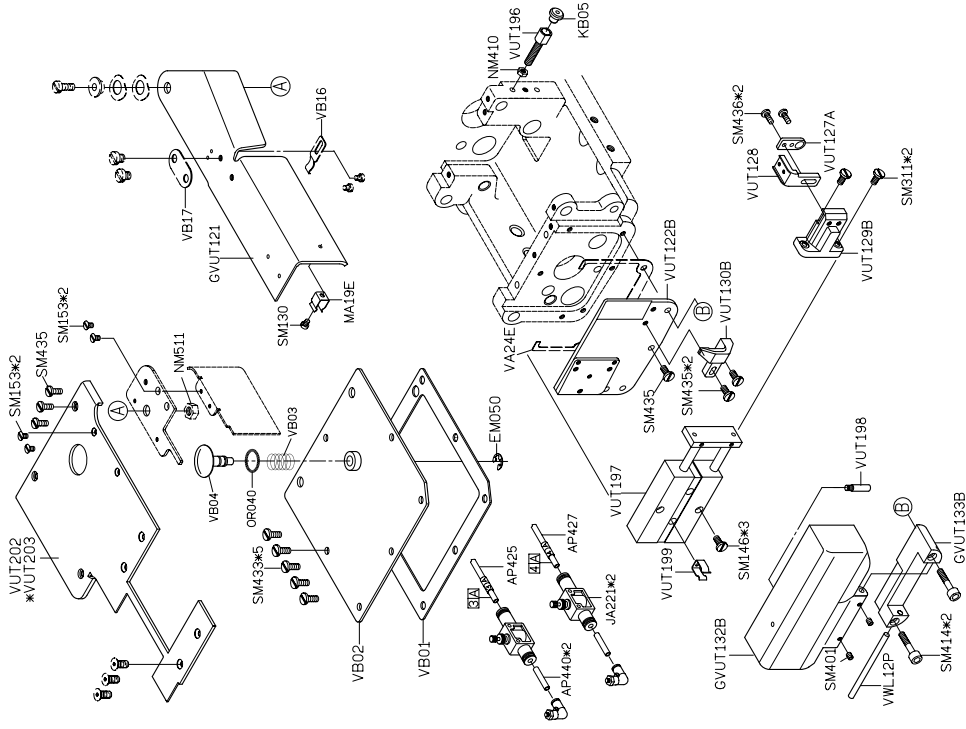
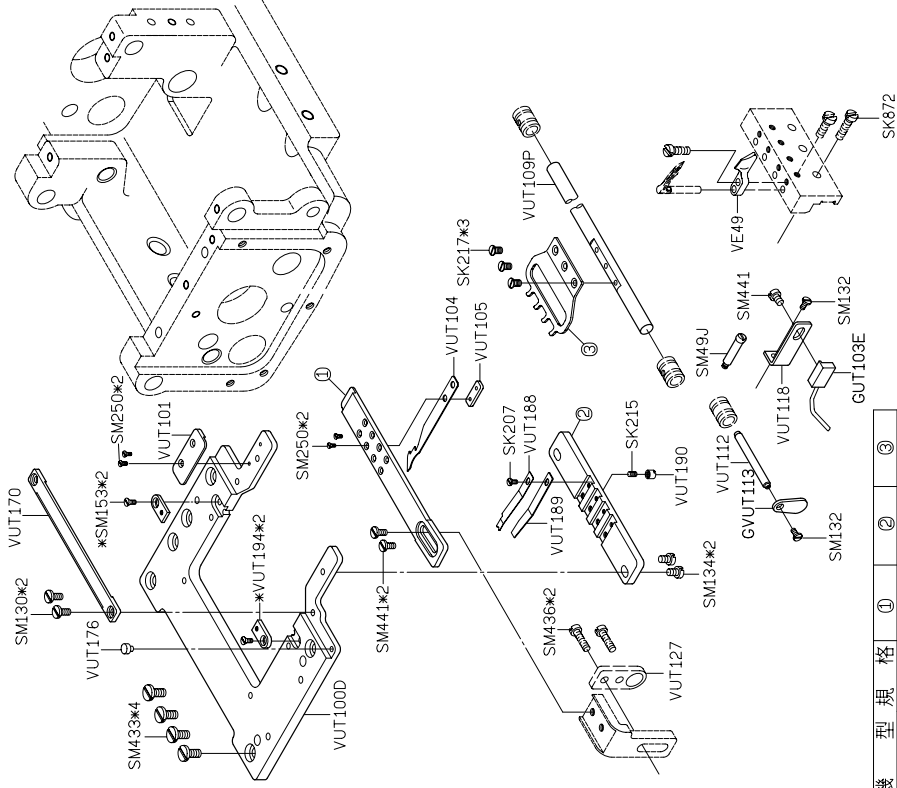
# VUT GRUP İÇİN PARÇA LİSTESİ



機 型	規 格	①	②	③
VCC008-04	.064	VUT184P	VUT187P	VUT108P
	.085	VUT184Q	VUT187Q	VUT108Q
	.095	VUT184R	VUT187R	VUT108R
VCC008-06	.106	VUT184S	VUT187S	VUT108S
	.127	VUT184T	VUT187T	VUT108T
VCC008-12	.064	VUT184V	VUT187V	VUT108V
	.050	VUT184U	VUT187U	VUT108U







機	型	規	格	①	②	③
	064	VUT184P	VUT187P	VUT108P		
	085	VUT184Q	VUT187Q	VUT108Q		
V	C008-04	VUT184R	VUT187R	VUT108R		
	106	VUT184S	VUT187S	VUT108S		
	127	VUT184T	VUT187T	VUT108T		
V	C008-06	VUT184V	VUT187V	VUT108V		
V	C008-12	VUT184U	VUT187U	VUT108U		

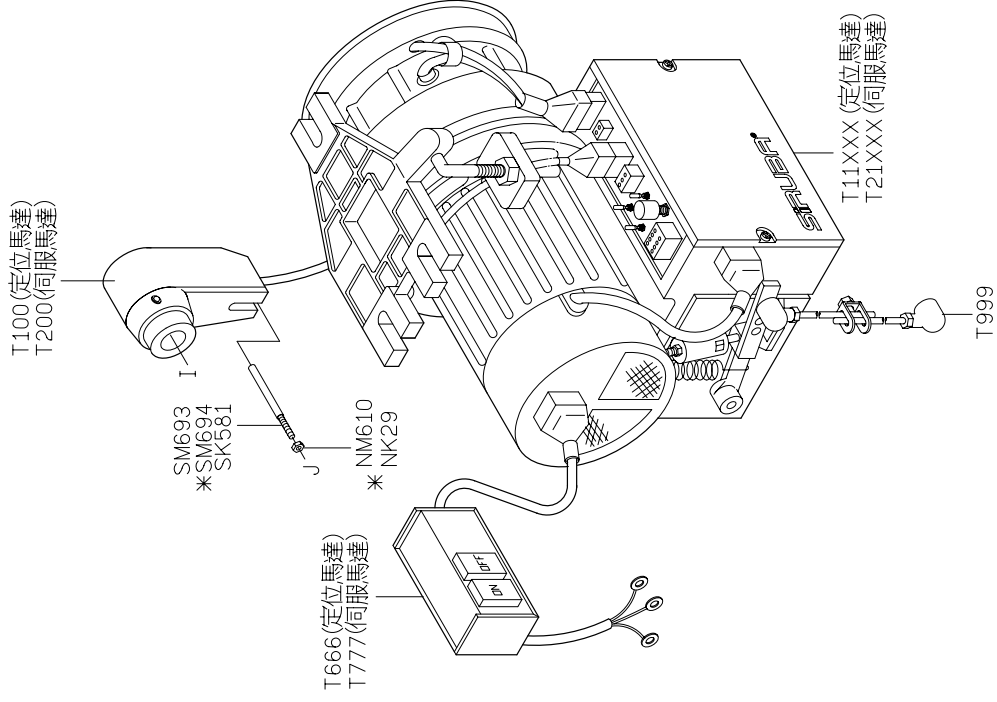
## VUT GRUP İÇİN PARÇA LİSTESİ

## VUT GRUP İÇİN PARÇA LİSTESİ

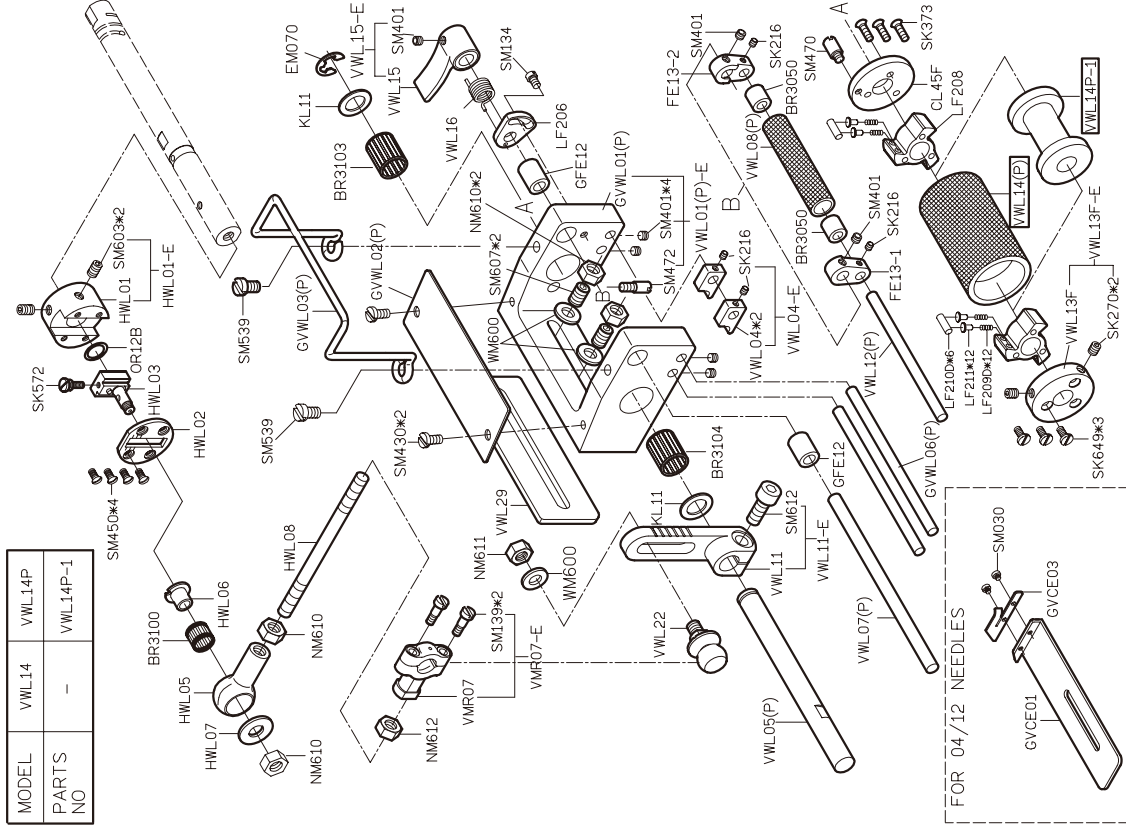


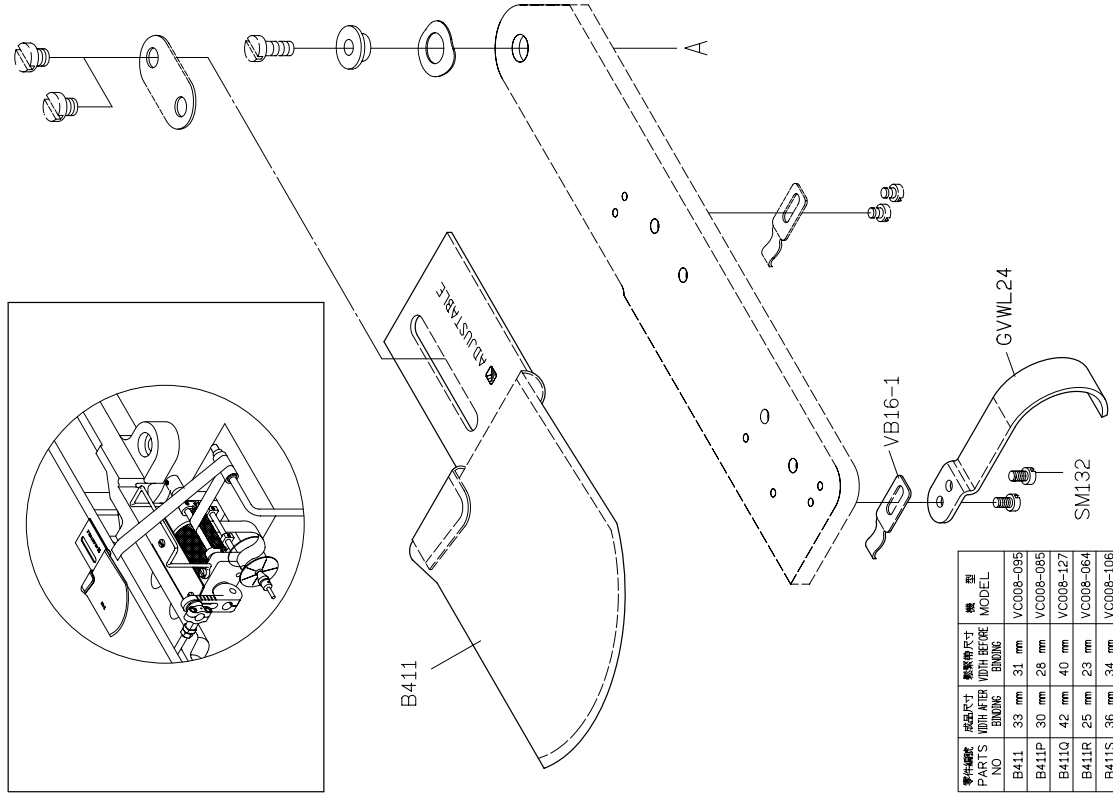


# VUT GRUP İÇİN PARÇA LİSTESİ

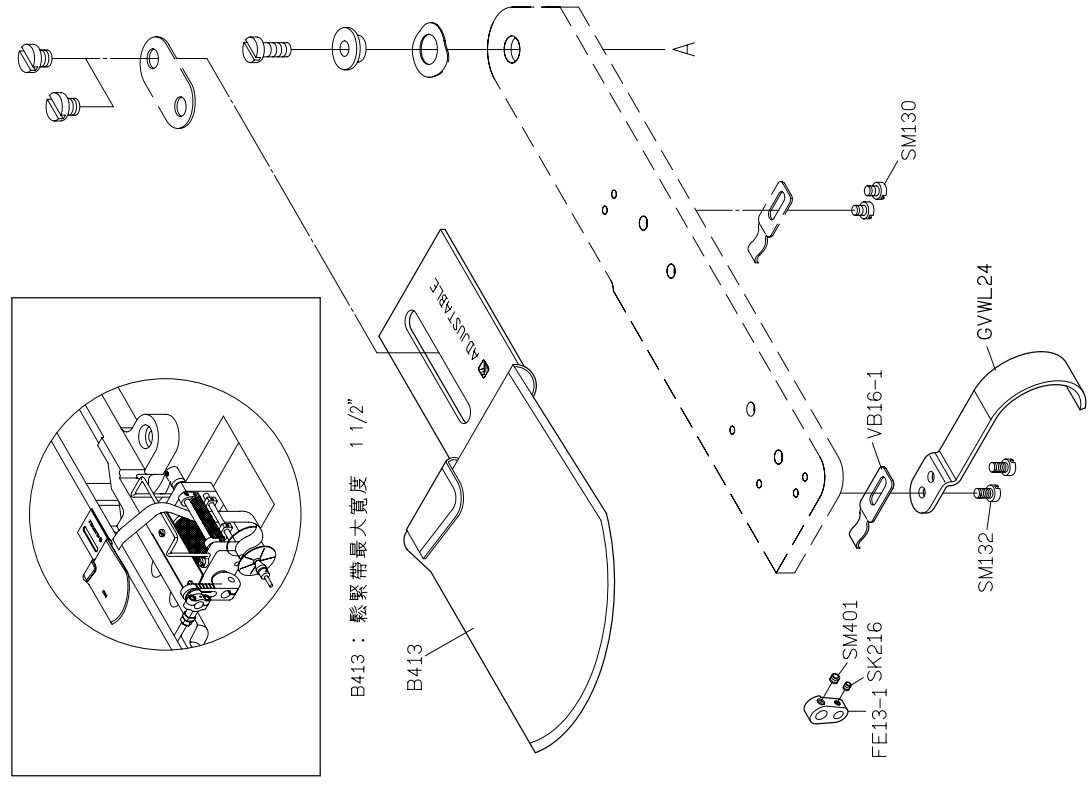


# VWL GRUP İÇİN PARÇA LİSTESİ





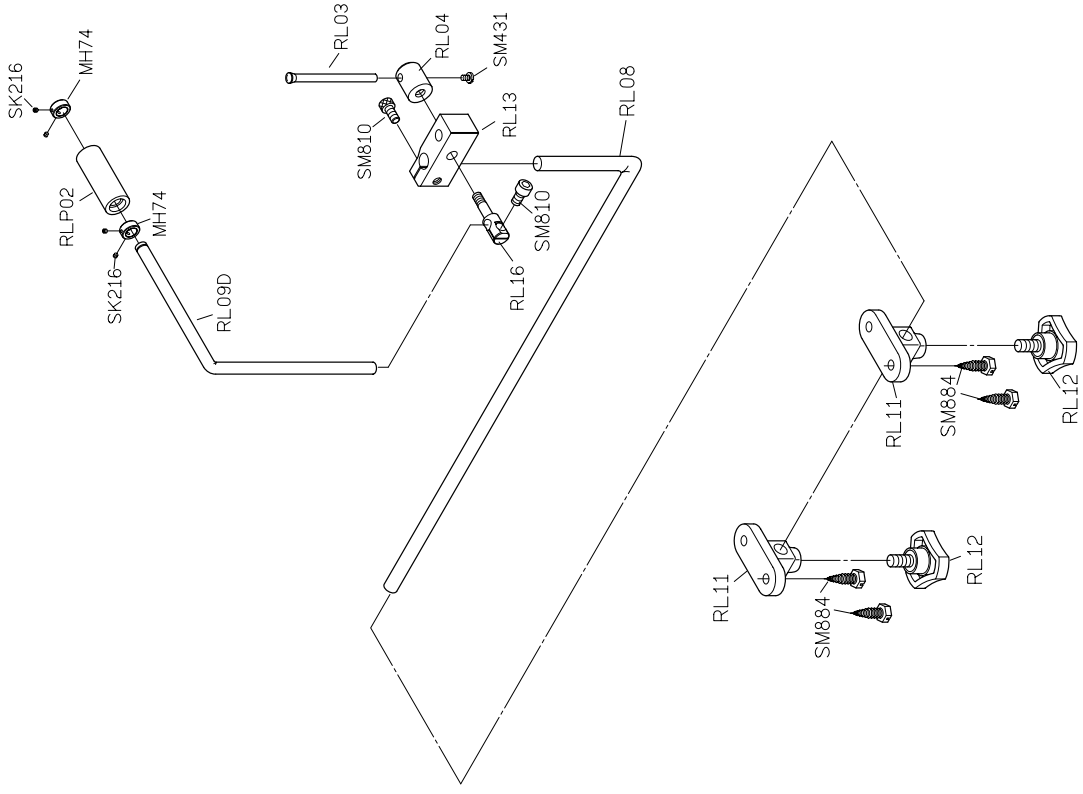
零件編號 PARTS NO.	產品尺寸 WIDTH BEFORE BINDING	鬆緊帶尺寸 WIDTH AFTER BINDING	機 型 MODEL
B411	33 mm	31 mm	VC008-095
B411P	30 mm	28 mm	VC008-085
B411Q	42 mm	40 mm	VC008-127
B411R	25 mm	23 mm	VC008-104
B411S	36 mm	34 mm	VC008-106



鬆緊帶最大寬度 1 1/2"

## VWL GRUP İÇİN PARÇA LİSTESİ

## VWL GRUP İÇİN PARÇA LİSTESİ









# VC008

## ATTACHMENT

高林股份有限公司 KAULIN MFG. CO., LTD.